

■仕様

項目	品番	システム	
		HE-30C3QMVS	
電源	V	単相交流200(50/60Hz)	
定格消費電力	kW	ヒートポンプユニット:0.93	
	W	ふろ循環ポンプ:80/105(50/60Hz)	
待機電力	W	11(リモコン表示点灯時)/8(リモコン表示消灯時)	
沸上げ温度	℃	約65~約90	
給湯温度	℃	水, 32, 35, 38~47, 60	
年間給湯効率		3.0(運転モード:節約)	
最大電流	A	16	
給水器具認証番号		A-328/W035-20020-089	

項目	品番	ヒートポンプユニット	
		HE-UC45V	
設置区分		屋外専用型(運転使用範囲:-10℃~43℃)	
外形寸法(高さ×幅×奥行)		690×848×289 (梱包寸法:752×931×407)	
製品質量	kg	57 (梱包質量:62)	
電源	V	単相交流200(50/60Hz)(貯湯ユニットより)	
加熱能力	中間期※	kW	4.5
	夏期※	kW	4.5
	冬期高温※	kW	4.5
消費電力	中間期※	kW	0.93
	夏期※	kW	0.865
	冬期高温※	kW	1.50
COP	中間期※		4.8
中間期加熱時運転電流	A		4.7
圧縮機予熱	W		なし
騒音	dB		38
設計圧力	MPa	高圧:14.0(ゲージ)/低圧:9.0(ゲージ)	
循環接続口配管		R1/2 オネジ	
圧縮機	型式	全密閉スクロール式	
	容量	cc/rev	4.0
冷媒	使用冷媒	R744(CO2)	
	冷媒封入量	kg	0.80
送風機	形式	プロペラファン	
	電動機定格	W	40
	風量	m ³ /分	20
空気熱交換機(蒸発器)		クロスフィンコイル(2段)	
水熱交換器		3重管熱交換器	
減圧器		電動膨張弁	
付属品		ドレンエルボ	

※社団法人 日本冷凍空調工業会 標準規格 JRA 4050 の中間期加熱条件、夏期加熱条件、冬期高温加熱条件での消費電力を表示

項目	単位	中間期加熱条件	夏期加熱条件	冬期高温加熱条件
外気温度(DB/WB)	℃	16/12	25/21	7/6
給水温度	℃	17	24	9

(注)年間給湯効率

(社)日本冷凍空調工業会の規格であるJRA4050:2007Rに基づき消費者の使用実態を考慮に入れた給湯効率を示すために、1年を通じて、ある一定の条件をもとにヒートポンプ給湯機を運転したときの単位消費電力量あたりの給湯熱量を表したものです。

年間給湯効率=
1年間で使用する給湯にかかわる熱量/1年間で必要な消費電力量

仕 様	
品名	ヒートポンプ給湯機
品番	HE-30C3QMVS

A4

パナソニック株式会社 エアコンビジネスユニット

作成日付 2008年7月23日	図面 整理No.	HE30C3QMVS-1	改訂No. 2
--------------------	-------------	--------------	------------

■仕様

項目	品番	貯湯ユニット	
設置区分		HE-30C3QM	
タンク容量	L	屋内設置専用型 300	
外形寸法(高×幅×奥行)	mm	1830×600×630 (梱包寸法: 1920×671×708)	
製品質量	製品	kg	69 (梱包質量: 80)
	満水時	kg	369
給水方式		先止め式/逃し弁、減圧弁による水道直結(水道局認可地区)	
適用電力制度		時間帯別電灯料金対応/季節別時間帯別電灯料金対応 通電制御型	
電源		単相交流200(50/60Hz)	
通電制御方式		マイコン制御	
水側最高使用圧力(減圧弁設定圧力)	kPa	190(170)	
ふろ	保温消費電力	W	80/105(50/60Hz)
	自動湯はり 追いだし加熱能力		ふろ水位設定: 15段階(2.5cmきざみ)、ふろ設定温度: 36°C~48°C、水温 タンク内湯温80°CのときMAX10.0kW
騒音	dB	沸き上げ運転時: 24以下・保温運転時: 40以下	
配管	給水・給湯接続口		R3/4オネジ
	排水口		φ15 本体直下 間接排水
	漏水センサー配管接続口		R3/4オネジ
	HPユニットへの循環接続口		R1/2オネジ
	風呂循環配管接続口		R1/2オネジ
主要部品	タンク		高耐食性ステンレス鋼板
	外装		前板、側板、後板: 塗装溶融亜鉛メッキ鋼板 天板: 亜鉛メッキ鋼板+塗装
	保温材		グラスウール
	積層(沸上用循環)ポンプ		回転数制御ポンプ/DC24V-20W
	給水サーミスター		水温検知・負特性サーミスター
	残湯サーミスター		残湯検知・負特性サーミスター
	配管内蔵部材		減圧弁(設定圧力170kPa)、逃し弁(設定圧力190kPa) 排水栓・非常用取水栓
	給湯サーミスター		給湯温度検知・負特性サーミスター
	縁切り装置		逆流水排水機能装置+逆止弁
	ふろ循環ポンプ		AC200V 80W/105W(50/60Hz)
	ふろ追いだし熱交換器		プレート式熱交換器(低炭素ステンレス鋼板)
	電動混合弁		電子式湯水混合(DC12V-1W・ドラム式)・給湯用、ふろ用、中間用
	水位センサー		浴槽お湯はり水位検知用
	電動三方弁		循環回路切換用(タンク上部/タンク下部)・DC12V-2.4W
	注湯用電磁弁		ふろ給湯「開」「閉」用/AC200V-5.5W
	流量センサー		給湯回路・ふろ回路流量検知センサー
	ふろサーミスター		ふろ湯温検知・負特性サーミスター
	ふろ給湯サーミスター		ふろ給湯・給湯温度検知/負特性サーミスター
	ふろフロースイッチ		マグネット式リードスイッチ・ON3.5L/分、OFF2.3L/分
	追いだし・熱交出口サーミスター		追いだし系路温度検知・負特性サーミスター
追いだしポンプ		回転数制御ポンプ/DC24V-9W	
缶体保護弁		設定圧力350kPa	
漏水センサー		感知抵抗100kΩ以下・ブザー報知	
給水しや断弁		漏水時の一次給水しや断用電磁弁・パイロット式ムラッチング型(DC9V)	
漏電しや断器		定格30A・感度電流15mA・動作時間100ms	
本体操作部		漏電しや断器(電源スイッチ兼用)	
浴そう設置範囲		・貯湯ユニットと同一階 ・2階設置可能(貯湯ユニット設置面から浴そうあふれ縁まで: 上方4m以内)	
付属品		水抜きポンプ	

■別販品リモコン

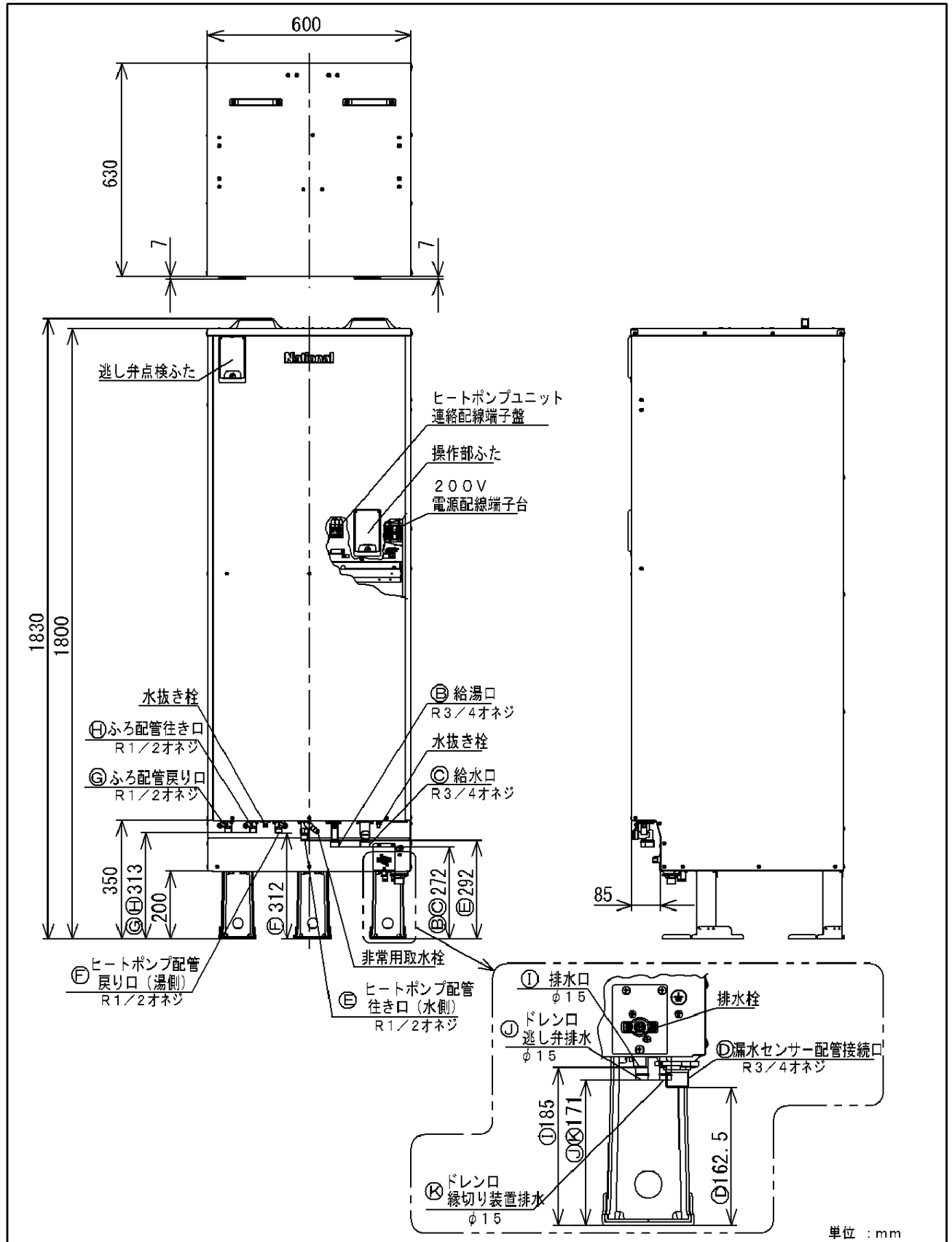
	品番	備考	
コミュニケーション リモコン	HE-RQF7W	台所リモコン	各1
		浴室リモコン	
ボイスリモコン	HE-RQV7W	台所リモコン	各1
		浴室リモコン	

※どちらかを選択

仕 様

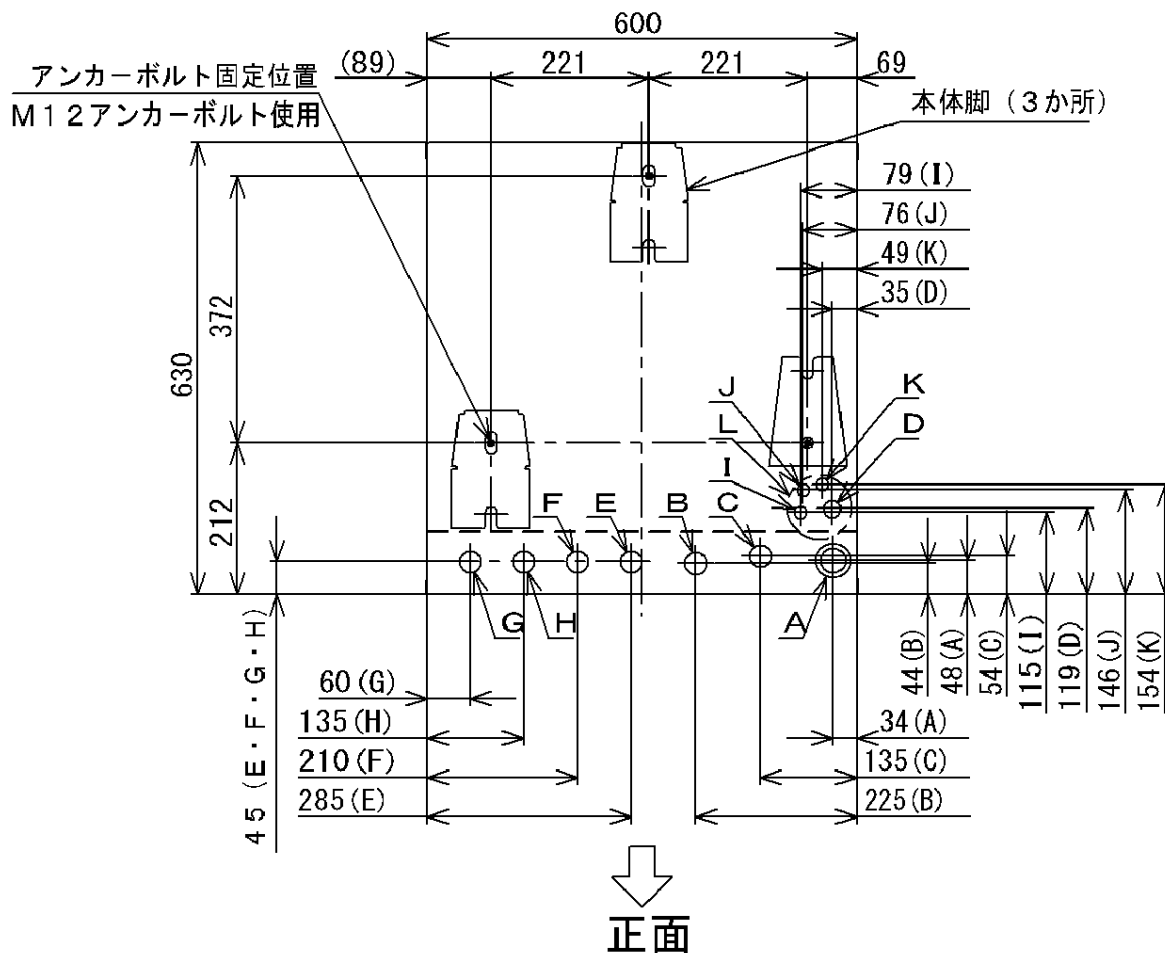
品名	ヒートポンプ給湯機
品番	HE-30C3QMVS

A4



提出先	品名	ヒートポンプ給湯機 貯湯ユニット	品番	HE-30C3QM
	尺度	1 / FREE	外形寸法図	
A 4 パナソニック株式会社 エアコンビジネスユニット	作成日付	2008年 7月23日	図面 整理No.	HE30C3QM-2
				改訂No. 1

※本図面の縮尺サイズは、FAX・コピーのため精度が劣化し、原図とは若干誤差がありますのでご注意ください。



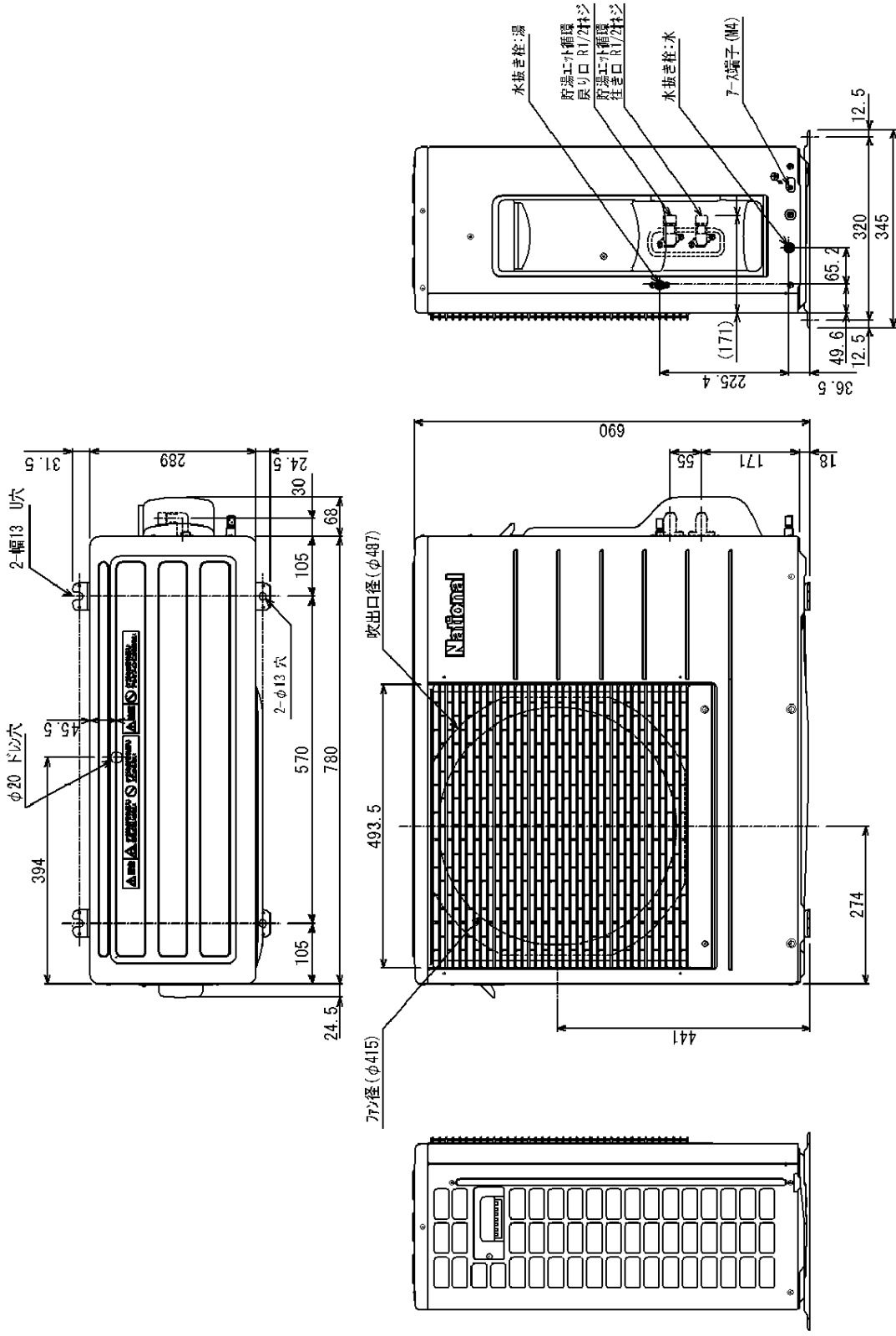
配管位置 (底板上面図)

- A : 電源用配線貫通穴 (φ40, 5穴・ブッシング付)
- : リモコン線貫通穴
- B : 給湯口 R3/4オネジ
- C : 給水口 R3/4オネジ
- D : 漏水センサー配管接続口 (屋内型のみ) R3/4オネジ
- E : ヒートポンプ配管行き口 (水側) R1/2オネジ
- F : ヒートポンプ配管戻り口 (湯側) R1/2オネジ
- G : ふろ配管戻り口 R1/2オネジ
- H : ふろ配管行き口 R1/2オネジ
- I : 排水口位置 (φ15)
- J : ドレン口位置 (逃がし弁排水、φ15)
- K : ドレン口位置 (縁切り装置排水、φ15)
- L : 排水エルボ位置 (別売品)

単位 : mm

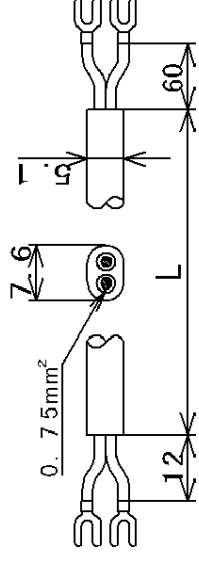
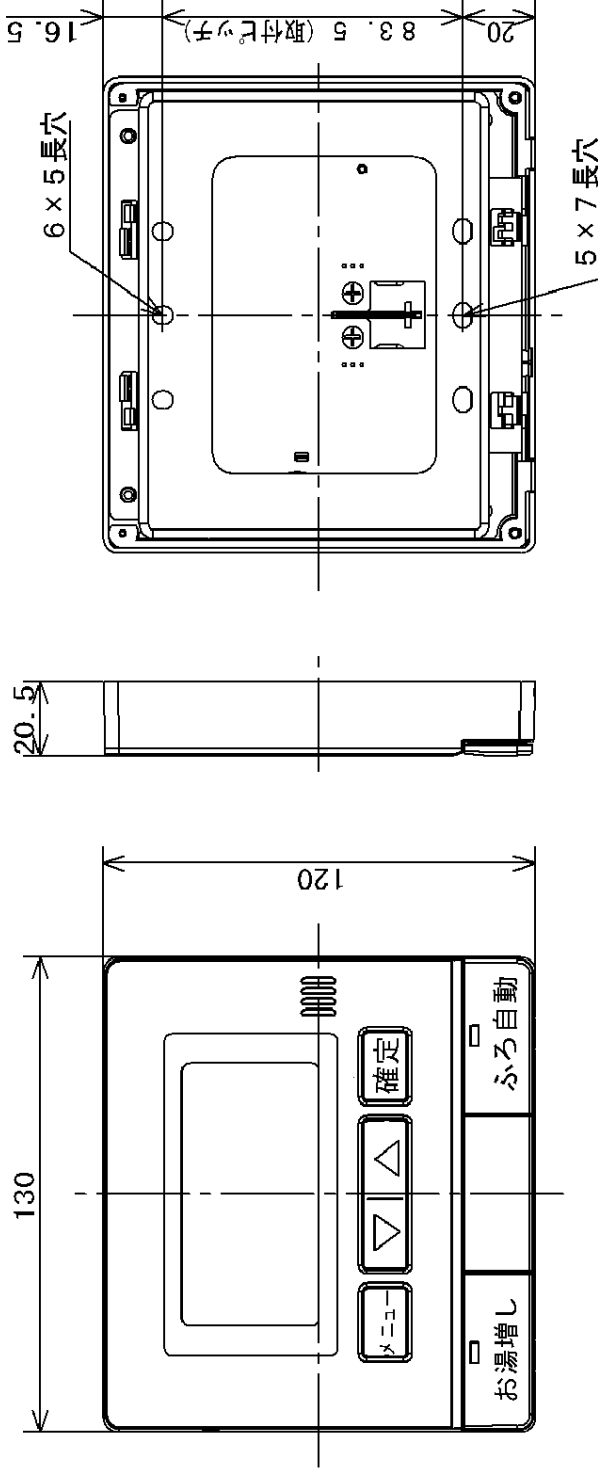
提出先	品名	ヒートポンプ給湯機 貯湯ユニット		品番	HE-30C3QM
	尺度	1 / FREE		配管位置図 アンカーボルト位置	
A4	パナソニック株式会社 エアコンビジネスユニット	作成日付	2008年 7月23日	図面 整理No.	HE30C3QM-3 改訂No. 1

※本図面の縮尺サイズは、FAX・コピーのため精度が劣化し、原図とは若干誤差がありますのでご注意ください。



単位 : mm

提出先	品名	ヒートポンプユニット	品番	HE-UC45V
	尺度	1 / FREE	外形寸法図	
※本図面の細目サイズは、FAX・コピーのため精度が劣化し、原図とは若干誤差がありますのでご注意ください。		作成日付	図面整理No.	改訂No.
A 4	パナソニック株式会社 エアコンビジネスユニット	2008年7月23日	HEUC45V-1	1



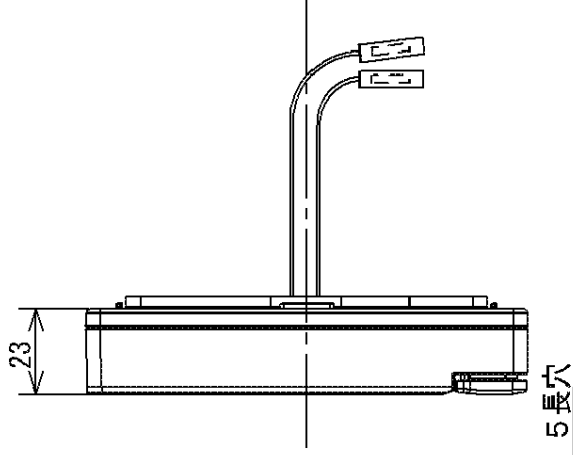
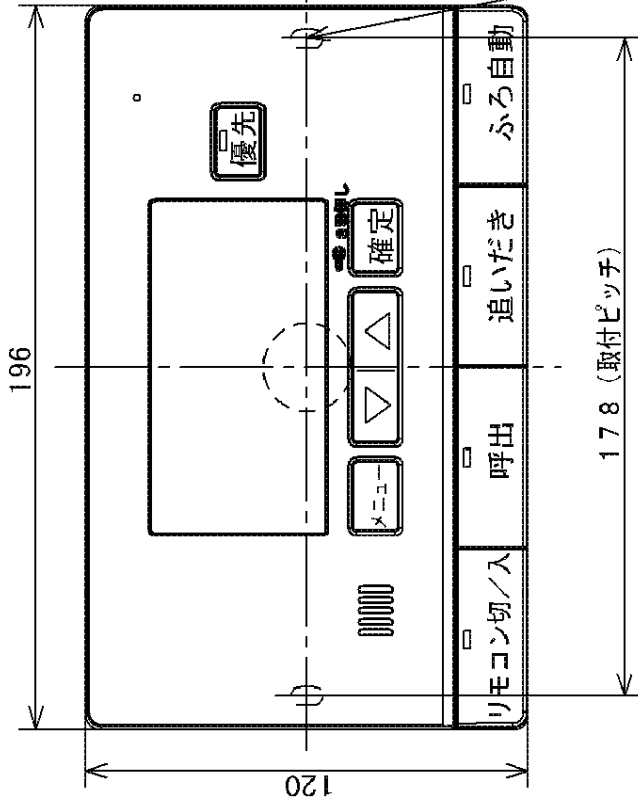
品番	L寸法
AD-OBPC2K5	5m
AD-OBPC2K10	10m
AD-OBPC2K15	15m
AD-OBPC2K20	20m

リモコンコード (別販品)

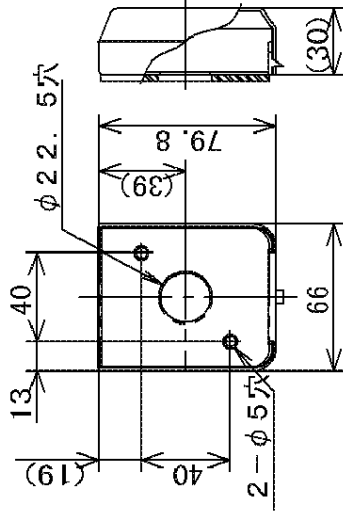
単位 : mm

提出先	品名	ボイスリモコン 台所リモコン (別販品)	品番	HE-RQV7W
	尺度	1 / FREE	外形寸法図	
作成日付		2008年7月23日	図面整理No.	HERQV7W-1
改訂No.		1		

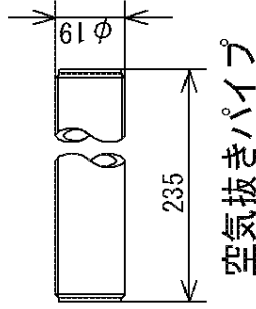
※本図面の縮尺サイズは、FAX・コピーのため精度が劣化し、原図とは若干誤差がありますのでご注意ください。



リモコン止めナット

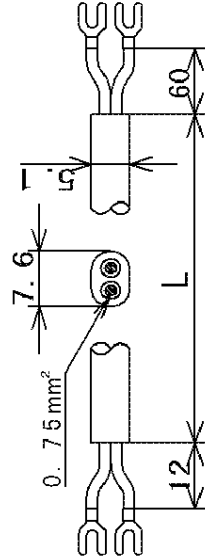


化粧カバー



空気抜きパイプ

品番	L寸法
AD-OBPC2K5	5m
AD-OBPC2K10	10m
AD-OBPC2K15	15m
AD-OBPC2K20	20m

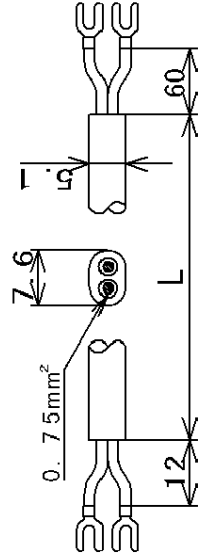
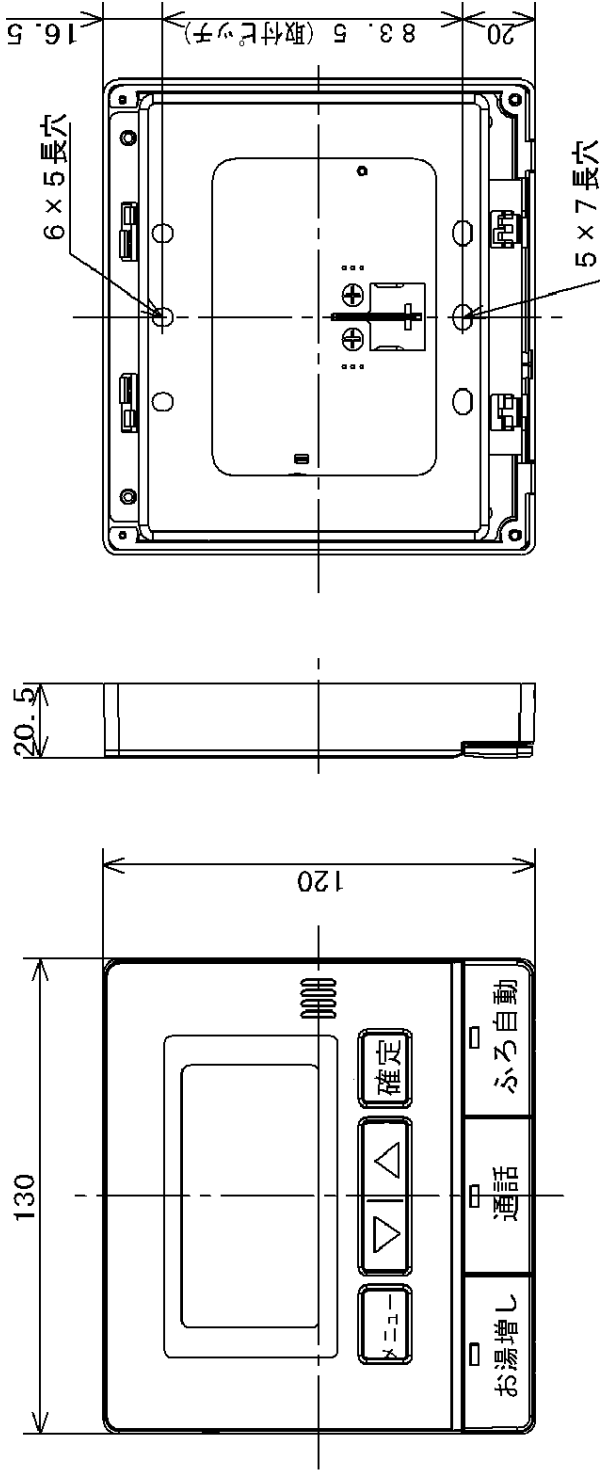


リモコンコード (別販品)

単位 : mm

提出先	ボイスリモコン 浴室リモコン (別販品)	品番	HE-RQV7W
尺度	1 / FREE	外形寸法図	
作成日付	2008年7月23日	図面整理No.	HERQV7W-2
A4	パナソニック株式会社 エアコンビジネスユニット	改訂No.	1

※本図面の縮尺サイズは、FAX・コピーのため精度が劣化し、原図とは若干誤差が有りますのでご注意ください。



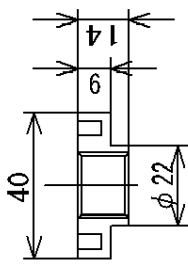
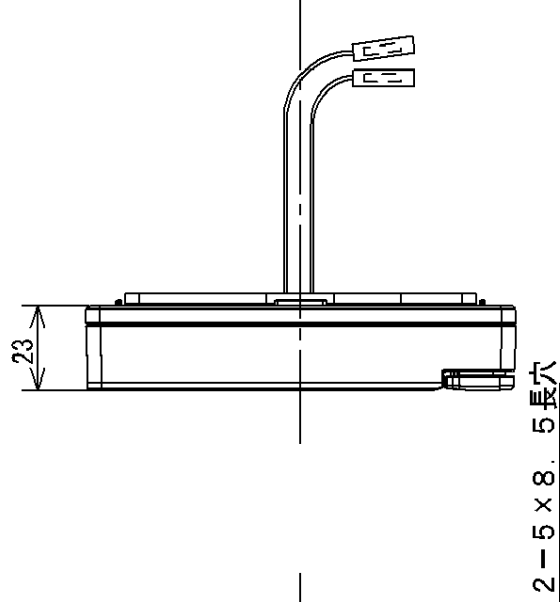
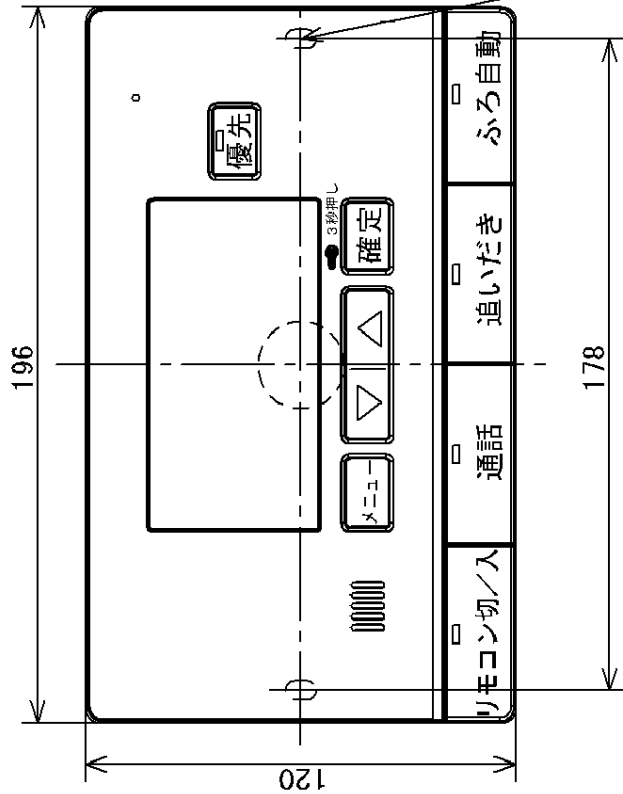
品番	L寸法
AD-OBPC2K5	5m
AD-OBPC2K10	10m
AD-OBPC2K15	15m
AD-OBPC2K20	20m

リモコンコード (別販品)

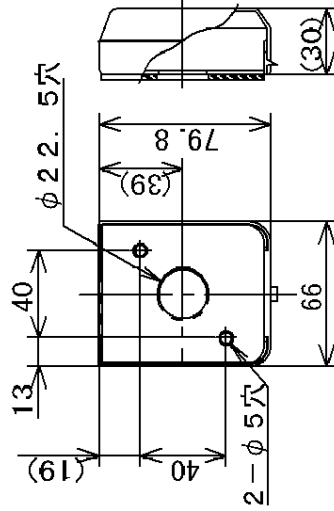
単位 : mm

提出先	品名	品番	HE-RQF7W
	インターホン機能リモコン 台所リモコン (別販品)		
尺度	外形寸法図		
1 / FREE	図面	HERQF7W-1	改訂No. 1
作成日付 2008年7月23日	整理No.		

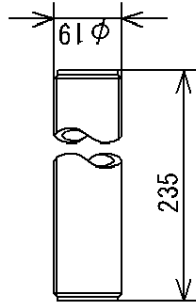
※本図面の縮尺サイズは、FAX・コピーのための精度が劣化し、原図とは若干の誤差がありますのでご注意ください。



リモコン止めナット

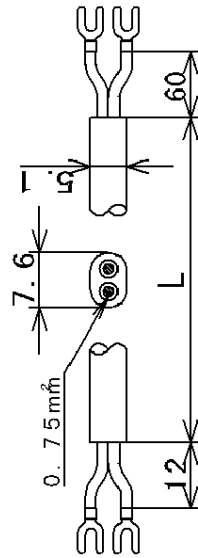


化粧カバー



空気抜きパイプ

品番	L寸法
AD-OBPC2K5	5m
AD-OBPC2K10	10m
AD-OBPC2K15	15m
AD-OBPC2K20	20m

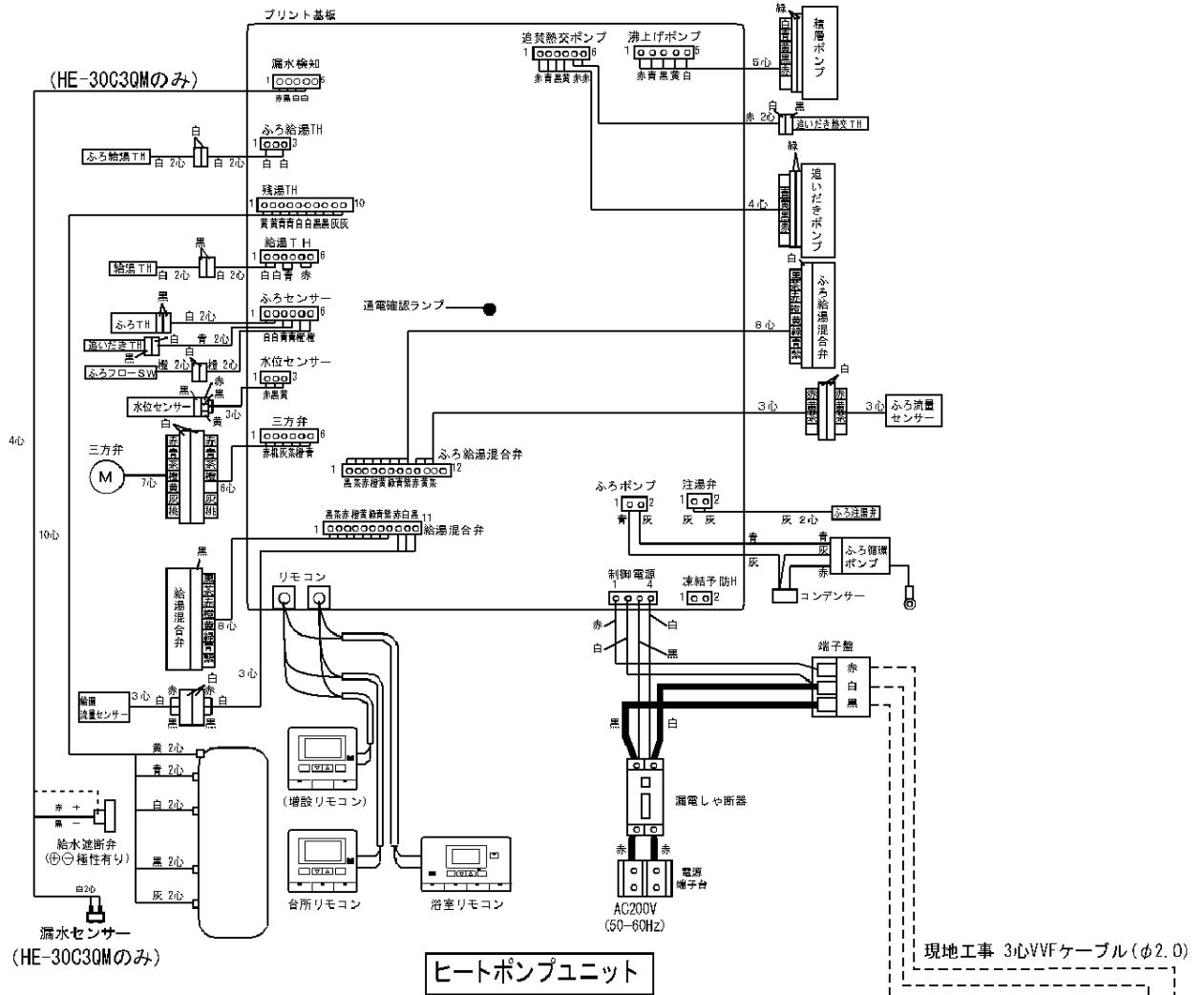


リモコンコード (別販品)

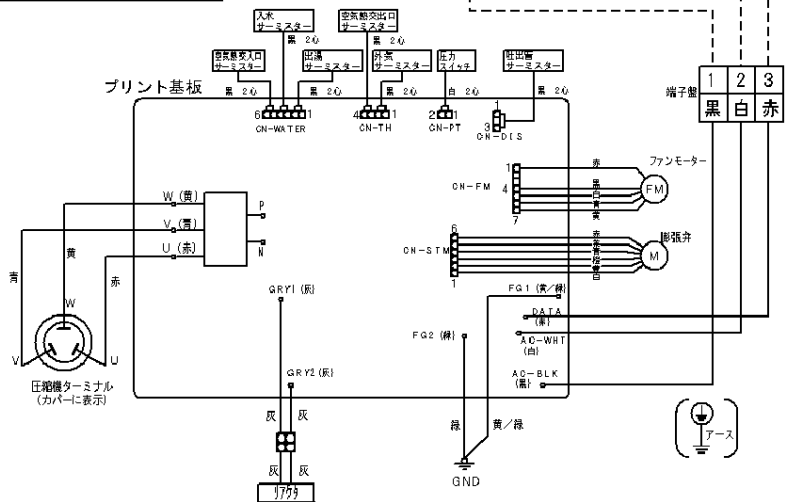
単位 : mm

提出先	品名	品番	HE-RQF7W
尺度	1 / FREE	インターネットホン機能リモコン 浴室リモコン (別販品)	
作成日付		図面整理No.	
2008年7月23日		HERQF7W-2	
※本図面の縮尺サイズは、FAX・コピーのため精度が劣化し、原図とは若干誤差がありますのでご注意ください。		改訂No.	
		1	

貯湯ユニット



ヒートポンプユニット



配線用しや断器容量	単相200V-20A
電源電線の太さ	φ2.0VVVFケーブルまたは3.5mm ² キャブタイヤケーブル

単位 : mm

提出先	品名	ヒートポンプ給湯機	品番	HE-30C3QVS HE-30C3QMVS
尺度	1 / FREE	外形寸法図		
作成日付	2008年7月23日	図面整理No.	HE30C3Q-D	改訂No.
A 4 パナソニック株式会社 エアコンビジネスユニット				1

※本図面の縮尺サイズは、FAX・コピーのため精度が劣化し、原図とは若干誤差がありますのでご注意ください。